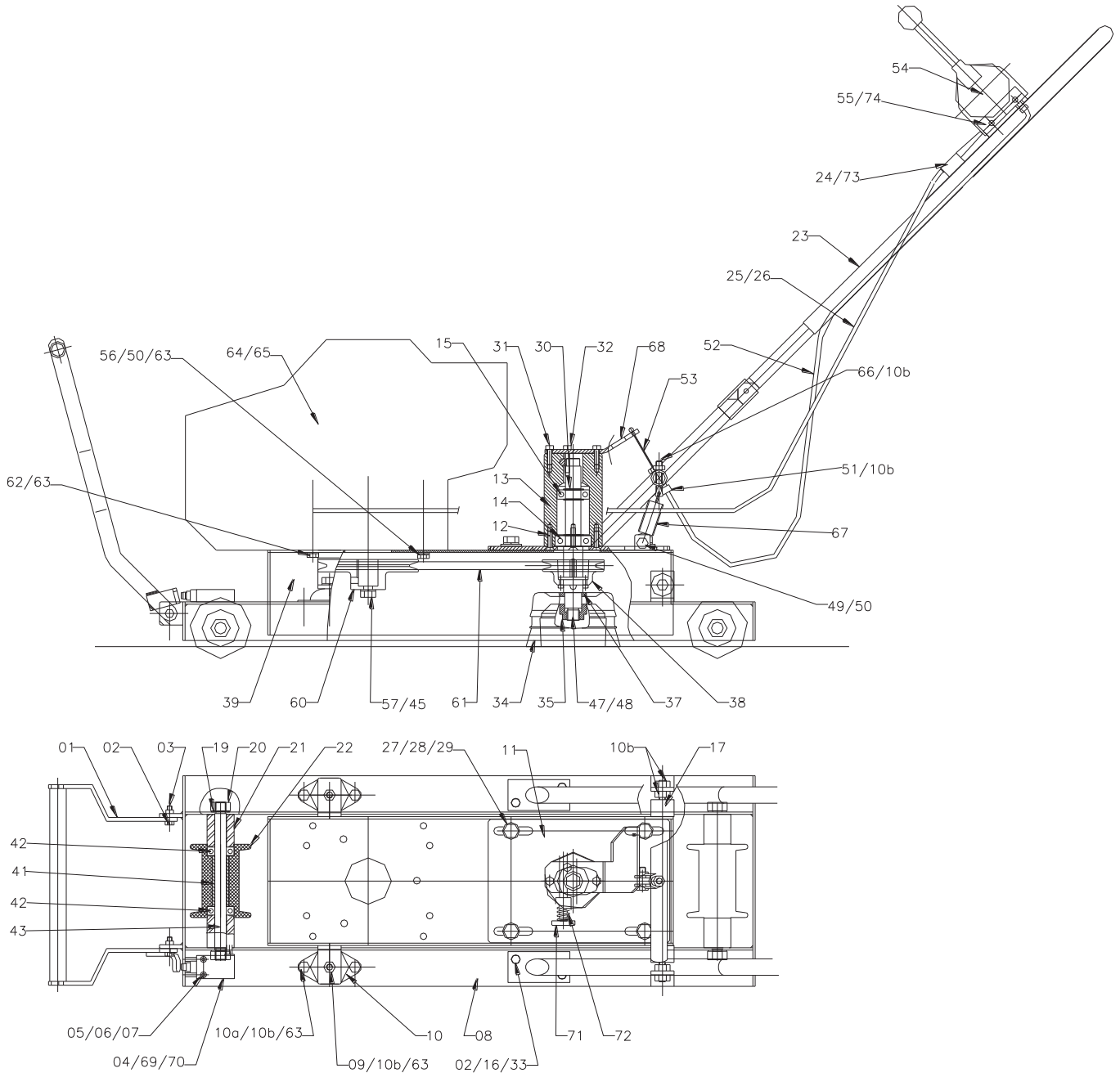


VII - LISTE DES PIECES DETACHEES

SPARE PARTS LIST

CHASSIS ET EQUIPEMENT MOTEUR

FRAME AND ENGINE EQUIPMENT



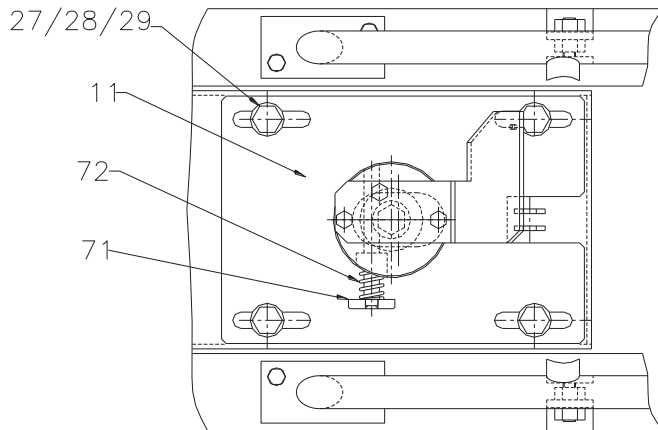
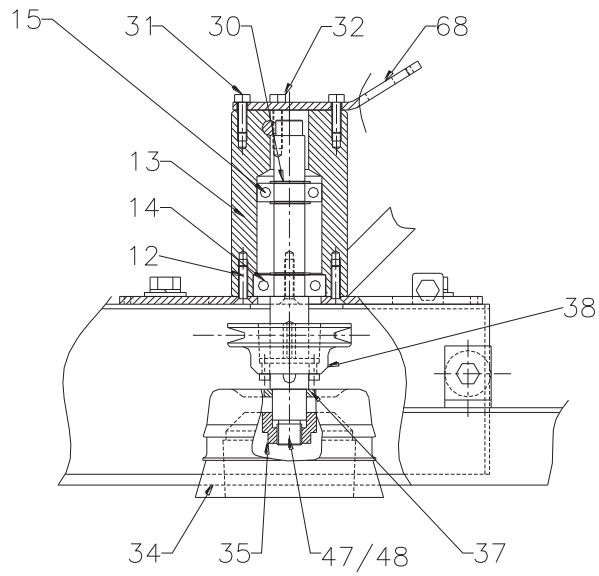
CHASSIS ET EQUIPEMENT MOTEUR

FRAME AND ENGINE EQUIPMENT

Rep	Ref	Qty	Désignation	Description
1	35910069	1	Poignée de sécurité électrique	Electrical safety device handle
2	41006015	6	Vis HM 6 X 20	Screw HM 6 X 20
3	40906006	2	Ecrou HM6 Nylstop	Nut HM6
4	47802002	1	Interrupteur	Switch
5	41004008	2	Vis CHc M4 X 25	Screw CHc M4 X 25
6	41104003	2	Rondelle M4N	Washer M4N
7	40904002	2	Ecrou HM4 Nylstop	Nut H M4
8	35910255	1	Châssis principal	Main frame
9	41008015	2	Vis HM 8 X 40	Screw HM 8 X 40
10	47310001	2	Plot	Elastic plug
10a	41008008	4	Vis HM 8 X 16	Screw HM 8 X 16
10b	40908004	8	Ecrou HM8	Nut HM8
16	40906006	4	Ecrou HM6	Nut HM6
17	47330001	2	Plot	Elastic plug
19	41114003	4	Rondelle éventail de 14	Washer
20	40914003	4	Ecrou HM14	Nut HM14
21	31210002	4	Bossage	Spacer
22	31270001	2	Galet	Roller
23	35910070	1	Ensemble poignée pliante	Folding arm
24	47401001	1	Manette des gaz	Engine control lever
25	44901001	1	Câble Ø 1.2	Cable Ø 1.2
26	44902001	1	Gaine pour câble	Cable hose
33	41106001	4	Rondelle W6	Washer W6
39	35910256	1	Châssis articulé	Articulated frame
41	31210106	2	Entretoise de galet	Roller spacer
42	44010015	4	Roulement 6202 – 2RS	Ball bearing 6202 – 2RS
43	31110046	2	Axe de galet	Roller axis
49	41008036	1	Vis HM8 X 25	Screw HM8 X 25
50	40908001	1	Ecrou HM8	Nut HM8
51	31110202	1	Vis de réglage	Adjusting screw
52	44902003	0.85m	Gaine Ø 3.2 / 5.7	Cable hose Ø 3.2 / 5.7
53	44901004	2.5 m	Câble 19 brins Ø 2.5	Cable Ø 2.5
54	47401008	1	Manette de descente de brosse	Lowering lever for brush
55	41008009	2	Vis F/90 Hc M8 x 16	Screw F/90 Hc M8 x 16
56	41008015	2	Vis HM 8 X 40	Screw HM 8 X 40
57	41099010	1	Vis H 7/16" Lg ¾" 20 UNF	Screw H 7/16" ¾" long 20 UNF
58	41108003	2	Rondelle M10N	Washer M10N
60	31210329	1	Poulie motrice	Driving pulley
61	44801003	1	Courroie trapézoïdale XPZ 850	Trapezoidal belt XPZ 850
62	41099001	2	Vis H 5/16" Lg ¾" 24 UNF	Screw H 5/16" ¾" long 24 UNF
63	41108004	12	Rondelle W8	Washer W8
64	47002028	1	Moteur HONDA GXV 160	HONDA GXV 160 engine
65	41403002	1	Clavette disque 4 x 6,5	Woodruff key 4 x 6,5
66	31110194	1	Tige de réglage	Adjusting rod
67	47201008	1	Ressort de traction	Spring
68	34910105	1	Support de câble	Cable support
69	47801057	1	Cosse	Spade terminal
70	47801014	1	Cosse à œillet	Eye Spade terminal

ENSEMBLE BROCHE PORTE OUTIL

TOOL SUPPORT SET



ENSEMBLE BROCHE PORTE OUTIL

TOOL SUPPORT SET

Rep.	Ref	Qty	Désignation	Description
11	31910247	1	Support de palier d'axe de brosse	
12	41006040	4	Vis F/90 Hc M6 x 25	Screw Hc M6 x 25
13	31210388	1	Palier d'arbre de brosse	Brush shaft bearing
14	44010033	1	Roulement 6204 2RS	Ball bearing 6204 2RS
15	44010037	1	Roulement 6004 2RS	Ball bearing 6004 2RS
27	41010003	4	Vis HM 10 x 25	Screw HM 10 x 25
28	41110002	5	Rondelle W10	Washer W10N
29	41110003	1	Etiquette port de lunette	Safety label
30	41802014	3	Circlips Ø 20	Circlips Ø 20
31	41006003	2	Vis HM 6 x 16	Screw HM 6 x 16
32	41006048	1	Vis HM 6 x 25	Screw HM 6 x 25
34	47902003	1	Brosse métallique	Metallic brush
35	31210024	1	Ecrou de serrage de la brosse	Brush tightening nut
37	31210103	1	Rondelle d'appui pour brosse	Brush supporting washer
38	45102001	1	Poulie Magic grip	Magic grip pulley
47	47401015	0.045m	Barreau Clavette 8x7	Key 8x7
48	31110213	1	Axe porte brosse	Brush axle
68	34910105	1	Support de câble	Cable support
71	31210389	1	Ensemble doigt de blocage	Clamping set
72	47202001	1	Ressort de compression	Spring