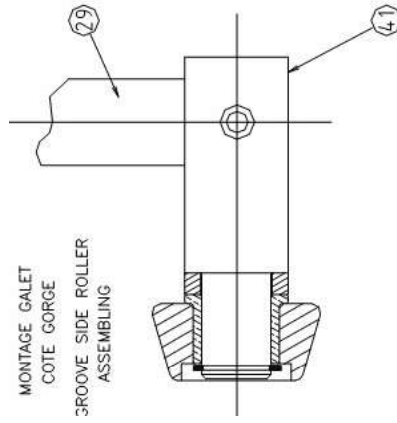
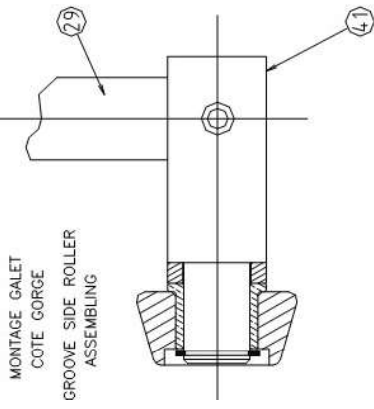


XII - LISTE DES PIECES DETACHEES SPARE PARTS

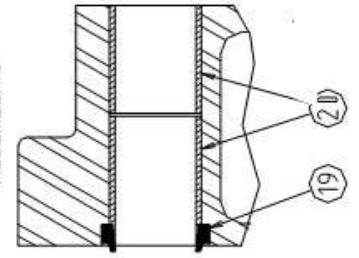
Tête de tranchage
Shearing unit

Ensemble traverse arrière
Back crosspiece suit

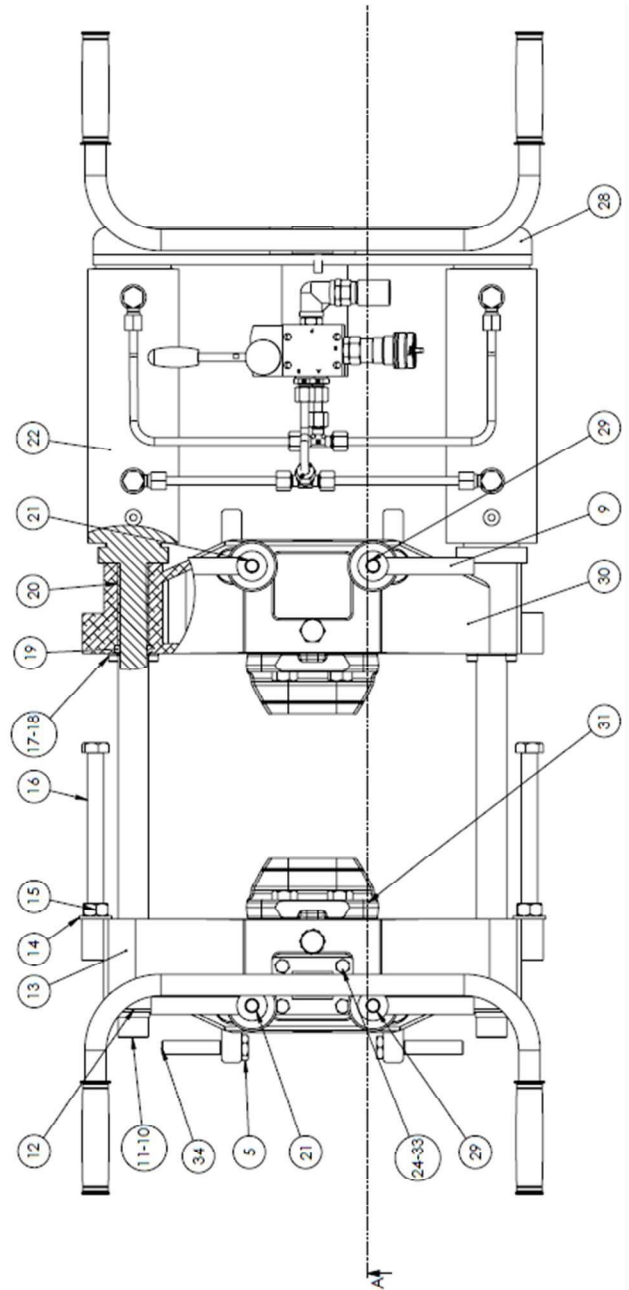
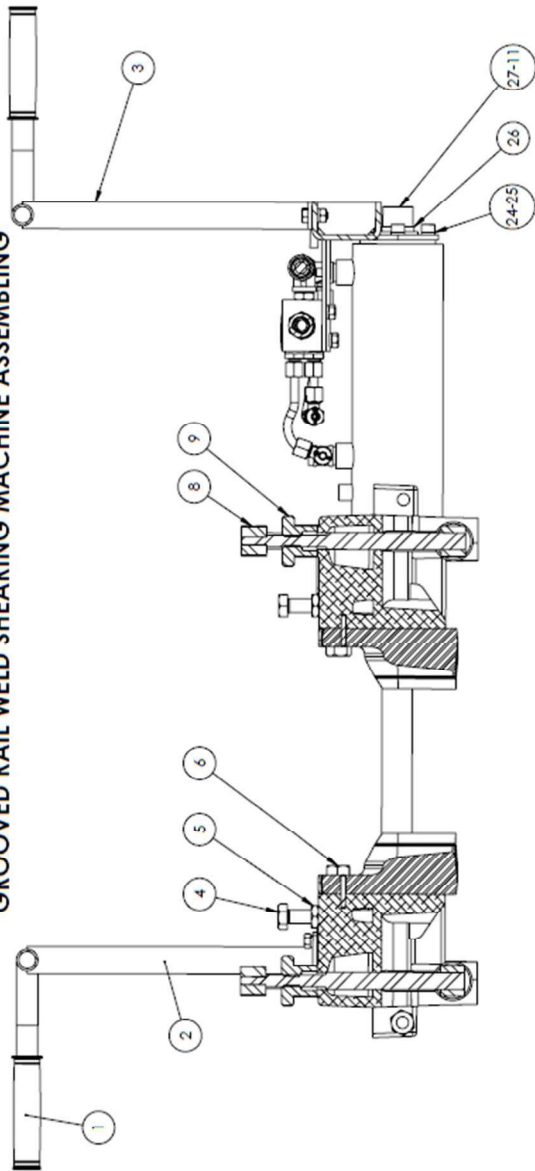
Circuit hydraulique
Hydraulic fitting



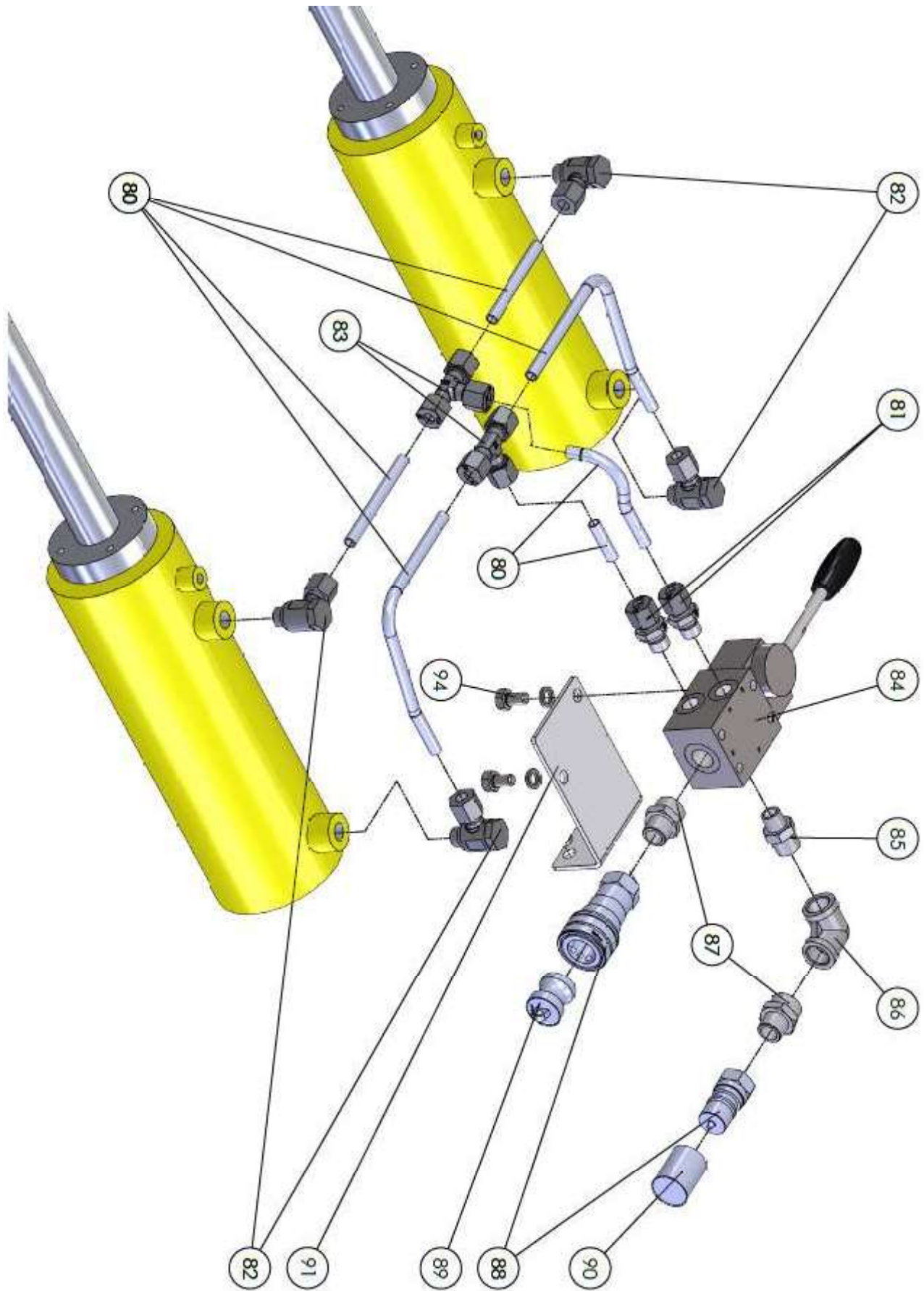
MONTAGE DES COUSSINETS
ET JOINT RACLEUR
SEAL SCRAPPERS AND RINGS
ASSEMBLING



ENSEMBLE EBAVUREUSE RAILS A GORGE
GROOVED RAIL WELD SHEARING MACHINE ASSEMBLING



Rep.	Référence	Qté.	Désignation	Description
1	47401005	4	Poignée caoutchouc	Rubber handle
2	35910477	1	Poignée de transport	Holding handle
3	35910409	1	Poignée de transport	Holding handle
4	41014002	4	Vis HM14 x 90	HM14 x 60 screw
5	40914004	6	Ecrou Hm M14	Hm M14 nut
6	41014001	4	Vis H M14 x 60	H M14 x 90 screw
7	31230014	4	Ecrou de réglage	Adjusting nut
8	41301012	4	Goupille élastique Mécanindus	Elastic pin Mecanindus
9	35910052	4	Poignée pour crochet à galet	Roller hook handle
10	41020001	2	Vis CHC M20 x 80	CHC M20 x 80 screw
11	41120002	4	Rondelle W20	W20 washer
12	41120003	2	Rondelle L20 U	L20 U washer
13	32930045	1 ensemble	Traverse fixe équipée de : - 2 goupilles cylindriques 10x30 (rep. 31)	Fix crosspiece equipped with : - 2 cylindrical pins 10x30 (rep 31)
14	41116004	2	Rondelle plate M16 N	M16 N flat washer
15	40916002	2	Ecrou H M16	H M16 screw
16	41016007	2	Vis HM16 x 160	HM16 x 160 screw
17	41006049	8	Vis CHc M6 x 100/24	CHc M6 x 100/24 screw
18	41106001	8	Rondelle W6	W6 washer
19	44201004	2	Joints racleurs	Scraper seals
20	45301005	4	Bague PCM 30x34x40	Ring PCM 30x34x40
21	31110184	2	Tige de manoeuvre	Operating rod
22	47501011	2	Vérin allégé	Light jack
	47501003	2	Colonne de vérin	Jack column
23	41008008	2	Vis HM8 x 16	HM8 x 16 screw
24	41108004	2	Rondelle W8	W8 washer
25	41008033	8	Vis CHc M8 x 20	CHc M8 x 20 screw
26	41120004	2	Rondelle plate M20 U	M20 U flat washer
27	41020002	2	Vis CHc M20 x 50	M20 x 50 screw
28	35910524	1	Traverse arrière	Back crosspiece
29	31110183	2	Tige de manoeuvre	Operating rod
30	32930046	1 ensemble	Traverse mobile équipée de : - 2 joints racleurs (rep 19) - 4 bagues PCM 30x34x40 (rep 20) - 2 goupilles cylindriques 10x30 (rep 31)	Mobile crosspiece equipped with : - 2 scraper seals (rep 19) - 4 rings PCM 30x34x40 (rep 20) - 2 cylindrical pins 10x30 (rep 31)
31	41304001	4	Goupille cylindrique 10x30	Cylindrical pin 10x30
33	41008002	4	Vis HM8 x 20	HM8 x 20 screw
34	31110188	4	Vis H M14 x 60 modifiée	Modified HM14 x 60 screw
35	41802001	4	Circlips pour arbre Ø 16	Circlips for Ø 16 shaft
36	31210142	4	Galet	Roller
37	45302002	4	Coussinet	Bearing
38	31210143	4	Bague de positionnement	Positioning ring
39	41301013	4	Goupille élastique diam. 8	Elastic pin diameter 8
40	31910027	2	Axe de galet	Roller axle
41	31910146	2	Axe de galet	Roller axle
60		1p	2 couteaux équipés	2 equipped blades
	47501016	1	Pochette de joints de vérin allégé	Gasket kit for light hydraulic jack



Rep.	Référence	Qté.	Désignation	Description
80 81 82 83	21332059	1	KIT TUYAUTERIES HYDRAULIQUES	HYDRAULIC PIPE SET
84	47702004	1	Distributeur à tiroir	Distributor
85	47701033	1	Mamelon double inégal mâle	Double male fitting
86	47701031	1	Coude femelle 90°	90° female coupling
87	47701032	1	Mamelon double inégal mâle	Double male fitting
88	47702009	1	Coupleur Gromelle complet standard	complete Gromelle coupling
89	47702010	1	Bouchon de protection mâle	Male protection plug
90	47702011	1	Bouchon de protection femelle	Female protection plug
91	35910524	1	Traverse arrière	Back crosspiece
92	41008020	2	Vis HM 8 x 20	Screw HM 8 x 20
93	40908001	2	Ecrou M8	Nut HM8
94	41008008	2	Vis H M8 x 16	Screw H M8x16

21332059
KIT TUYAUTERIES HYDRAULIQUES / HYDRAULIC PIPE SET
C : 175 – EGH2

Rep.	Référence	Qté.	Désignation	Description
80	47601002	1	Tube hydraulique Ø 6/8	Hydraulic pipe Ø 6/8
81	47701036	2	Union mâle ¼"	Male coupling ¼"
82	47701034	4	Equerre orientable ¼"	Adjustable coupling ¼"
83	47701035	2	Té Egal 250 bars	T shaped connector 3627 PSI