

VII – LISTE DES PIECES DETACHEES SPARE PARTS LIST

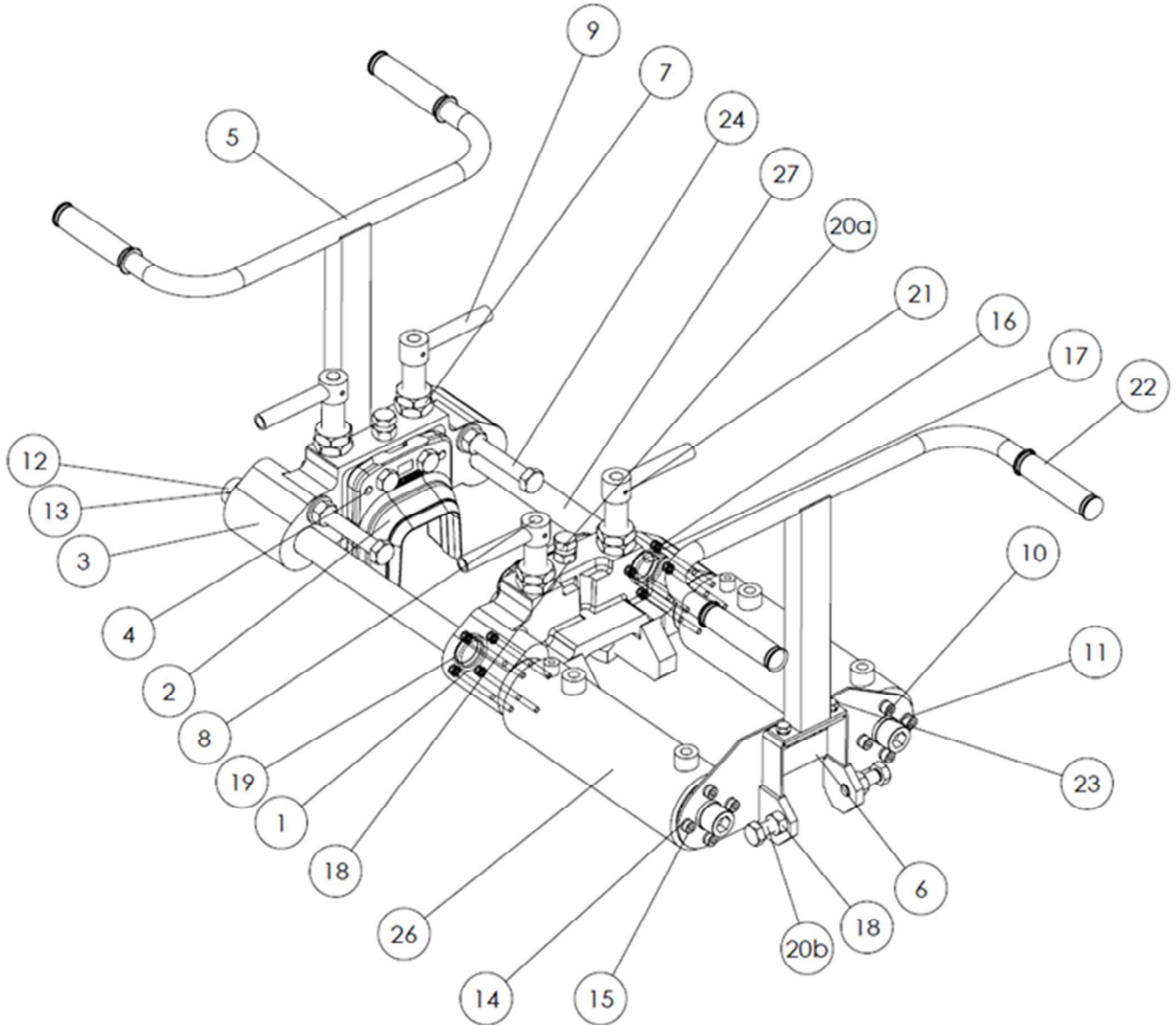
Version bibloc à groupe hydraulique séparé
Two parts shearing machine

Tête de tranchage
Shearing unit

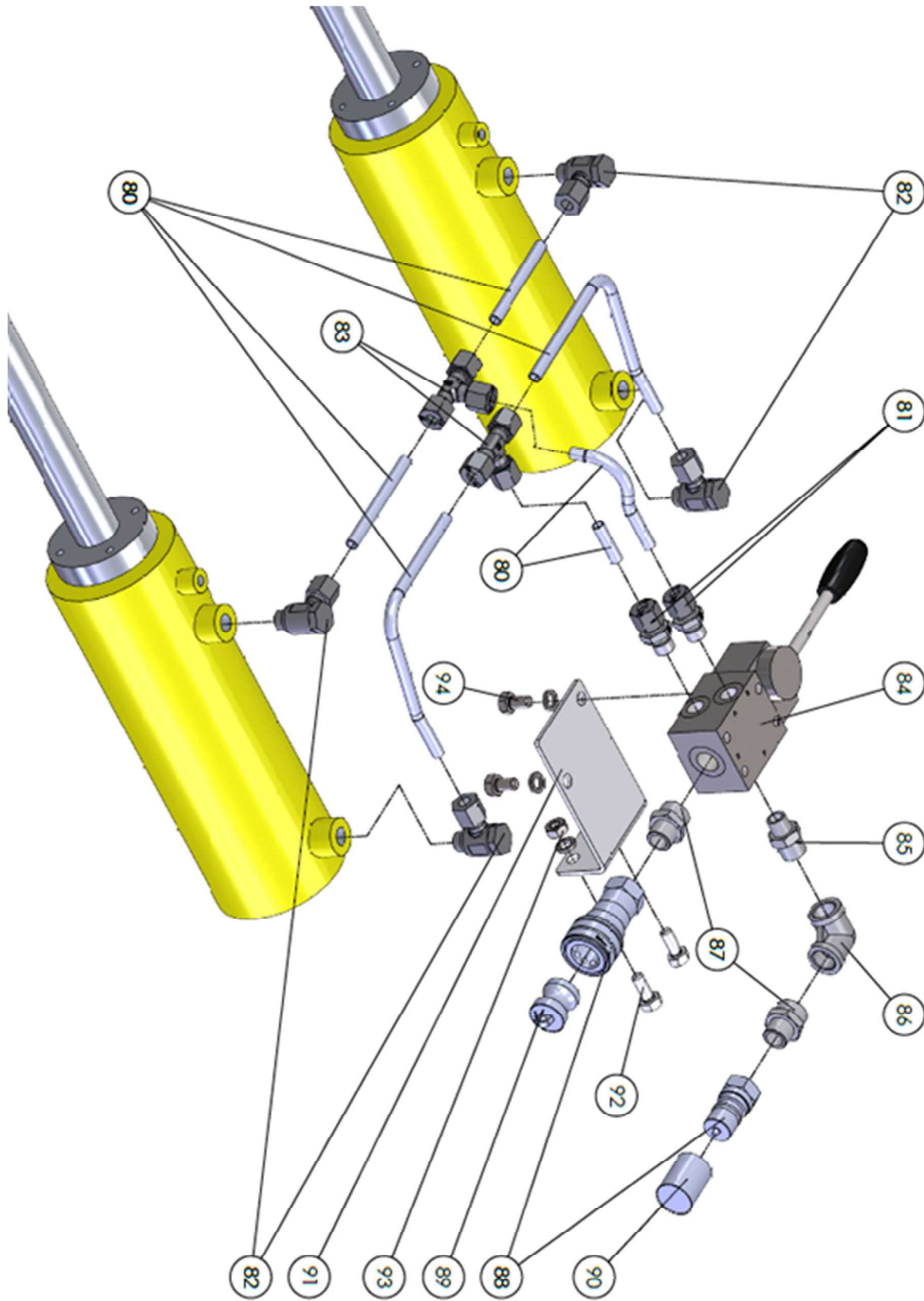
Circuit hydraulique
Hydraulic fitting

TETE DE TRANCHAGE ETROITE

NARROW SHEARING UNIT



Rep.	Reference	Qté	Désignation	Description
01	32930051	1	Traverse mobile étroite	Narrow moving crosspiece
02			Jeu de couteau (voir liste en annexe)	Blades (refer to the annexed list)
03	32930052	1	Traverse fixe étroite	Narrow fixed crosspiece
04	41304001	4	Pion de centrage Ø 10x30	Centering piece Ø 10x30
05	35910409	2	Poignée de transport	Handle
06	35910408	1	Traverse arrière	Back crosspiece
07	40924001	8	Ecrou Hm M24	Hm M24 nut
08	35910128	4	Crochet à bossage	Hook
09	35910052	4	Poignée de crochet	Hook handle
10	41120002	4	Rondelle W20	Washer W20
11	41020002	2	Vis CHc M20x50	Screw CHc M20x50
12	41020001	2	Vis CHC M20 x 80	CHc M20 x 80 screw
13	41120005	2	Rondelle plate L20 N	L20 N flat washer
14	41108004	12	Rondelle W8	Washer W8
15	41008020	8	Vis HM8 x 20	Screw HM8 x 20
16	41106001	8	Rondelle W6	Washer W6
17	41006012	8	Vis CHC M6 x 90/30	CHc M6 x 90/30 screw
18	40914004	6	Ecrou bas H M14	Nut H M14
19	44201004	2	Joint racleur	Scraper seal
20a	41014002	2	Vis HM14 x 90	HM14 x 90 screw
20b	41014001	4	Vis HM14 x 60	HM14 x 60 screw
21	41301012	4	Goupille élastique 5x30	elastic pin 5x30
22	47401002	4	Poignée caoutchouc	Rubber handle
23	41008033	4	Vis CHc M8 x 20	Screw CHc M8 x 20
24	41016007	2	Vis de butée HM16 x 160	Stop piece screw HM16 x 160
	45301005	4	Bague autolubrifiante	Self lubricating ring
26	47501011	2	Vérin hydraulique allégé	Light hydraulic jack
27	47501003	2	Colonne de vérin	Jack column
	47501016		Pochette de joints de vérin allégé	Gasket kit for light hydraulic jack



Rep.	Référence	Qté.	Désignation	Description			
80 81 82 83	21332058	1	KIT TUYAUTERIES HYDRAULIQUES / HYDRAULIC PIPE SET				
84				47702004	1	Distributeur à tiroir	Distributor
85				47701033	1	Mamelon double inégal mâle	Double male fitting
86				47701031	1	Coude femelle 90°	90° female coupling
87	47701032	1	Mamelon double inégal mâle	Double male fitting			
88	47702009	1	Coupleur Gromelle complet standard	complete Gromelle coupling			
89	47702010	1	Bouchon de protection mâle	Male protection plug			
90	47702011	1	Bouchon de protection femelle	Female protection plug			
91	34910123	1	Support de distributeur	Distributor support			
92	41008020	2	Vis HM 8 x 20	Screw HM 8 x 20			
93	40908001	2	Ecrou M8	Nut HM8			
94	41008008	2	Vis H M8 x 16	Screw H M8x16			

21332058 KIT TUYAUTERIES HYDRAULIQUES / HYDRAULIC PIPE SET C:175 EGH1

Rep.	Référence	Qté.	Désignation	Description
80	547601002	1	Tube hydraulique Ø 6/8	Hydraulic pipe Ø 6/8
81	547701036	2	Union mâle ¼"	Male coupling ¼"
82	547701034	4	Equerre orientable ¼"	Adjustable coupling ¼"
83	547701035	2	Té Egal 250 bars	T shaped connector 3627 P