

VII – LISTE DES PIECES DETACHEES SPARE PARTS LIST

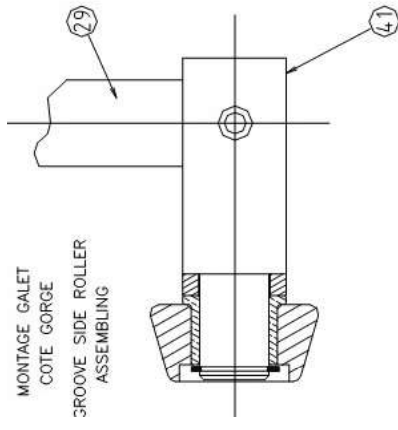
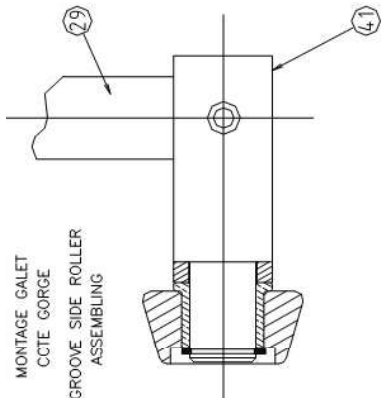
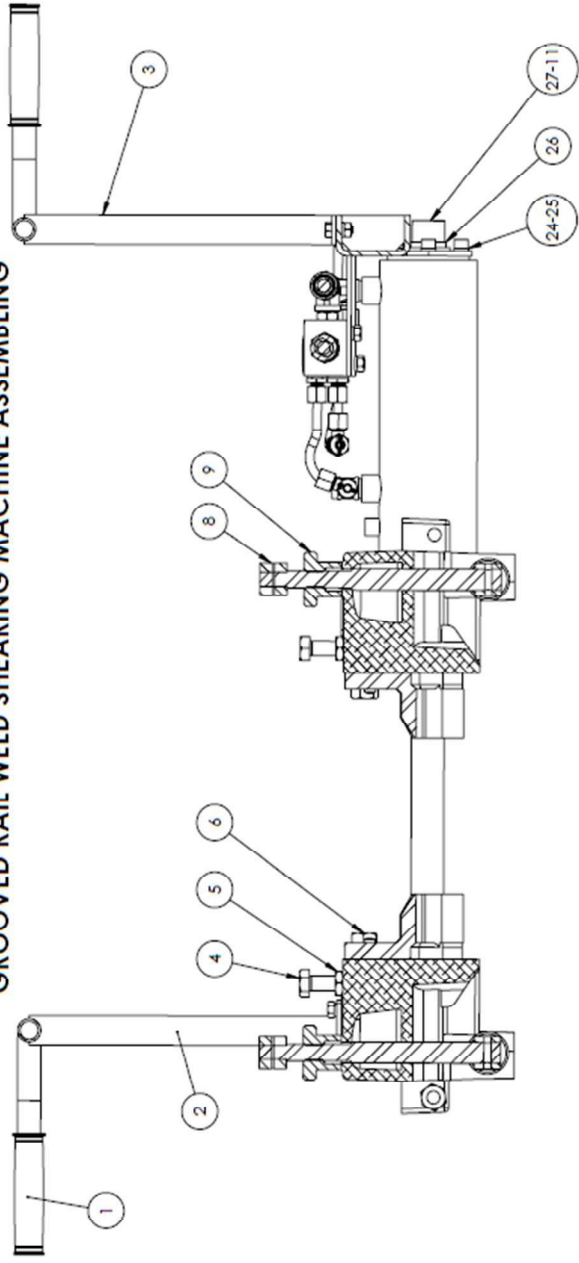
Ensemble d'ébavurage de rails à gorge

Grooved rails weld shearing unit

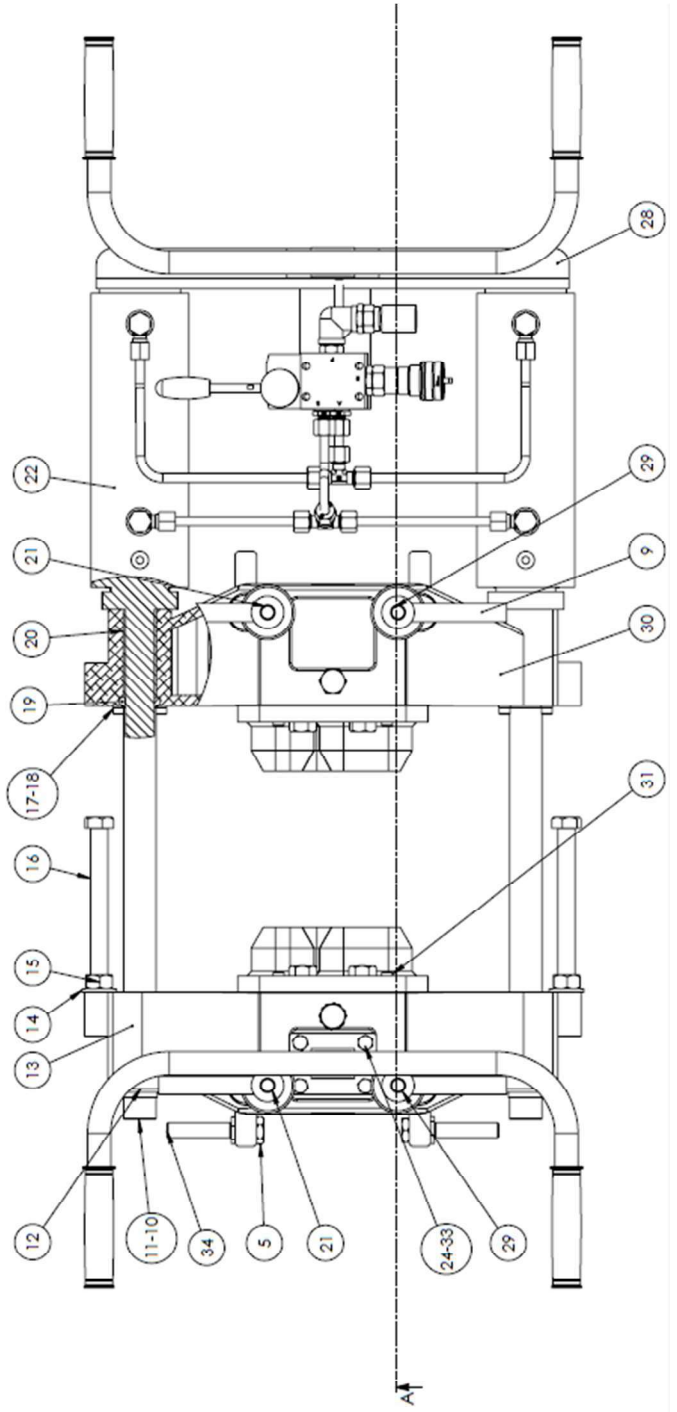
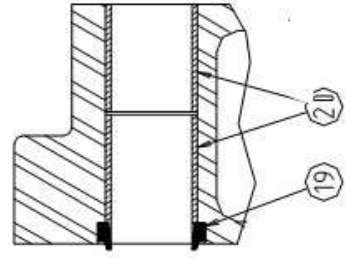
Circuit hydraulique

Hydraulic fittings

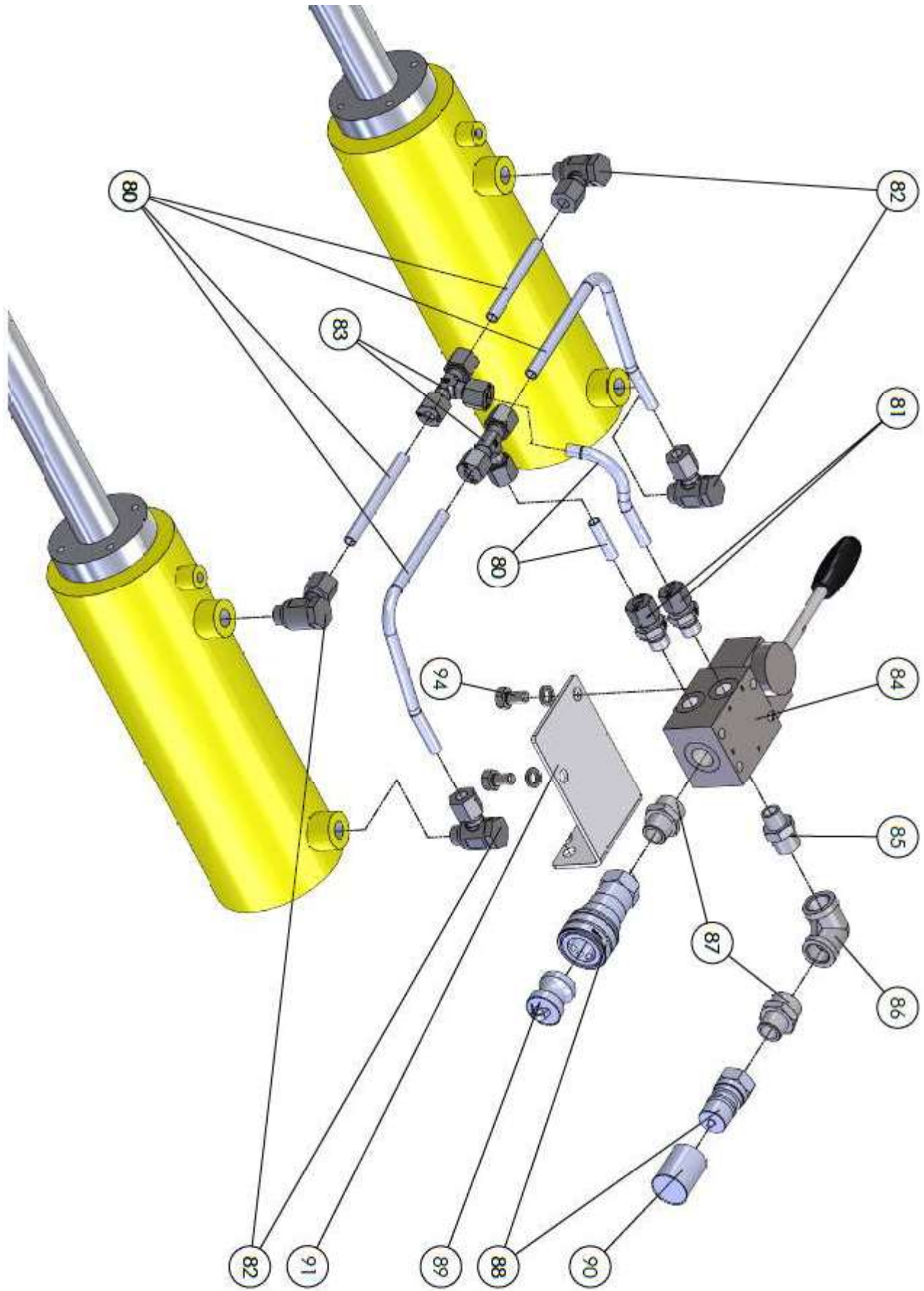
**ENSEMBLE EBAVUREUSE RAILS A GORGE
GROOVED RAIL WELD SHEARING MACHINE ASSEMBLING**



**MONTAGE DES COUSSINETS
ET JOINT RACLEUR
SEAL SCRAPPERS AND RINGS
ASSEMBLING**



Rep.	Référence	Qté.	Désignation	Description
1	47401005	4	Poignée caoutchouc	Rubber handle
2	35910477	1	Poignée de transport	Holding handle
3	35910409	1	Poignée de transport	Holding handle
4	41014002	4	Vis HM14 x 90	HM14 x 60 screw
5	40914004	6	Ecrou Hm M14	Hm M14 nut
6	41014001	4	Vis H M14 x 60	H M14 x 90 screw
7	31230014	4	Ecrou de réglage	Adjusting nut
8	41301012	4	Goupille élastique Mécanindus	Elastic pin Mecanindus
9	35910052	4	Poignée pour crochet à galet	Roller hook handle
10	41020001	2	Vis CHC M20 x 80	CHC M20 x 80 screw
11	41120002	4	Rondelle W20	W20 washer
12	41120003	2	Rondelle L20 U	L20 U washer
13	32930043	1 ensemble	Traverse fixe équipée de : - 2 goupilles cylindriques 10x30 (rep. 31)	Fix crosspiece equipped with : - 2 cylindrical pins 10x30 (rep 31)
14	41116004	2	Rondelle plate M16 N	M16 N flat washer
15	40916002	2	Ecrou H M16	H M16 screw
16	41016007	2	Vis HM16 x 160	HM16 x 160 screw
17	41006049	8	Vis CHc M6 x 100/24	CHc M6 x 100/24 screw
18	41106001	8	Rondelle W6	W6 washer
19	44201004	2	Joints racleurs	Scraper seals
20	45301005	4	Bague PCM 30x34x40	Ring PCM 30x34x40
21	31110184	2	Tige de manoeuvre	Operating rod
22	47501011	2	Vérin allégé	Light jack
	47501003	2	Colonne de vérin	Jack column
23	41008008	2	Vis HM8 x 16	HM8 x 16 screw
24	41108004	2	Rondelle W8	W8 washer
25	41008033	8	Vis CHc M8 x 20	CHc M8 x 20 screw
26	41120004	2	Rondelle plate M20 U	M20 U flat washer
27	41020002	2	Vis CHc M20 x 50	M20 x 50 screw
28	35910524	1	Traverse arrière	Back crosspiece
29	31110183	2	Tige de manoeuvre	Operating rod
30	32930044	1 ensemble	Traverse mobile équipée de : - 2 joints racleurs (rep 19) - 4 bagues PCM 30x34x40 (rep 20) - 2 goupilles cylindriques 10x30 (rep 31)	Mobile crosspiece equipped with : - 2 scraper seals (rep 19) - 4 rings PCM 30x34x40 (rep 20) - 2 cylindrical pins 10x30 (rep 31)
31	41304001	4	Goupille cylindrique 10x30	Cylindrical pin 10x30
33	41008002	4	Vis HM8 x 20	HM8 x 20 screw
34	31110188	4	Vis H M14 x 60 modifiée	Modified HM14 x 60 screw
35	41802001	4	Circlips pour arbre Ø 16	Circlips for Ø 16 shaft
36	31210142	4	Galet	Roller
37	45302002	4	Coussinet	Bearing
38	31210143	4	Bague de positionnement	Positioning ring
39	41301013	4	Goupille élastique diam. 8	Elastic pin diameter 8
40	31910027	2	Axe de galet	Roller axle
41	31910146	2	Axe de galet	Roller axle
60		1p	2 couteaux équipés	2 equipped blades
	47501016	1	Pochette de joints de vérin allégé	Gasket kit for light hydraulic jack



Rep.	Référence	Qté.	Désignation	Description			
80 81 82 83	21332059	1	KIT TUYAUTERIES HYDRAULIQUES HYDRAULIC PIPE SET				
84				47702004	1	Distributeur à tiroir	Distributor
85				47701033	1	Mamelon double inégal mâle	Double male fitting
86				47701031	1	Coude femelle 90°	90° female coupling
87	47701032	1	Mamelon double inégal mâle	Double male fitting			
88	47702009	1	Coupleur Gromelle complet standard	complete Gromelle coupling			
89	47702010	1	Bouchon de protection mâle	Male protection plug			
90	47702011	1	Bouchon de protection femelle	Female protection plug			
91	35910524	1	Traverse arrière	Back crosspiece			
92	41008020	2	Vis HM 8 x 20	Screw HM 8 x 20			
93	40908001	2	Ecrou M8	Nut HM8			
94	41008008	2	Vis H M8 x 16	Screw H M8x16			

21332059 KIT TUYAUTERIES HYDRAULIQUES / HYDRAULIC PIPE SET C :175 – EGH2

Rep.	Référence	Qté.	Désignation	Description
80	47601002	1	Tube hydraulique Ø 6/8	Hydraulic pipe Ø 6/8
81	47701036	2	Union mâle ¼"	Male coupling ¼"
82	47701034	4	Equerre orientable ¼"	Adjustable coupling ¼"
83	47701035	2	Té Egal 250 bars	T shaped connector 3627 PSI