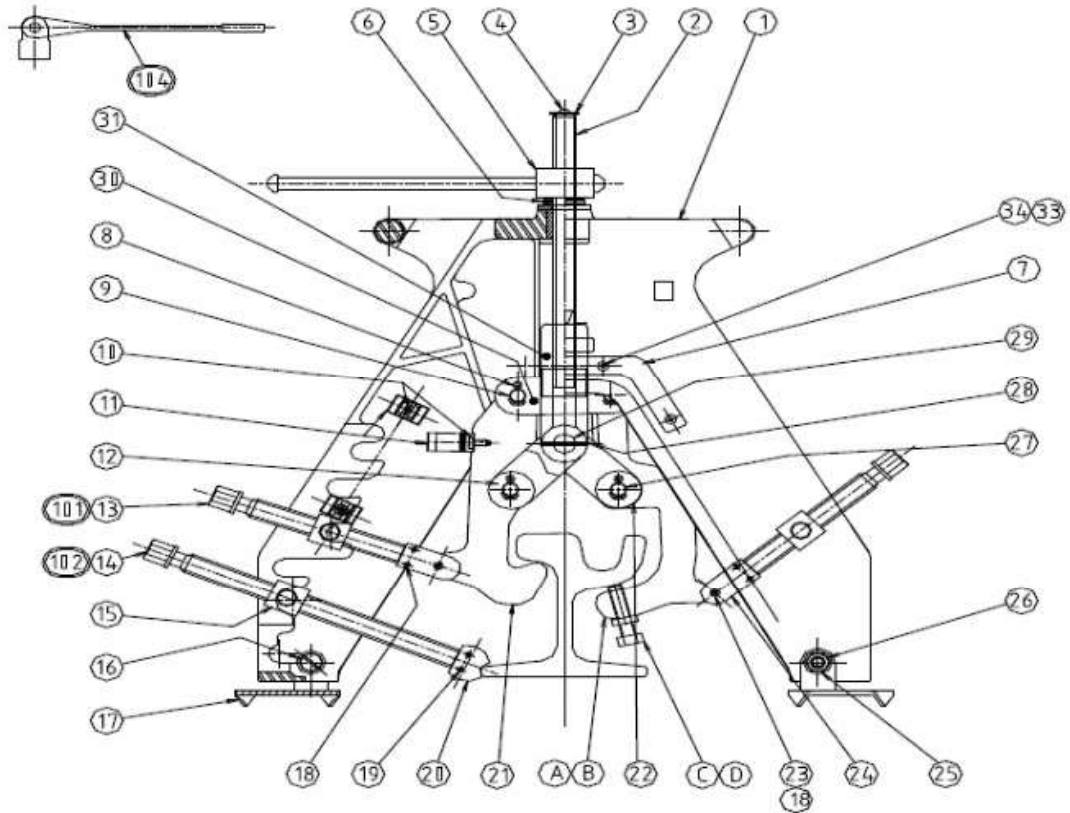




**IV – PLAN D'ENSEMBLE ET  
NOMENCLATURE  
GENERAL LAYOUT AND PARTS LIST**

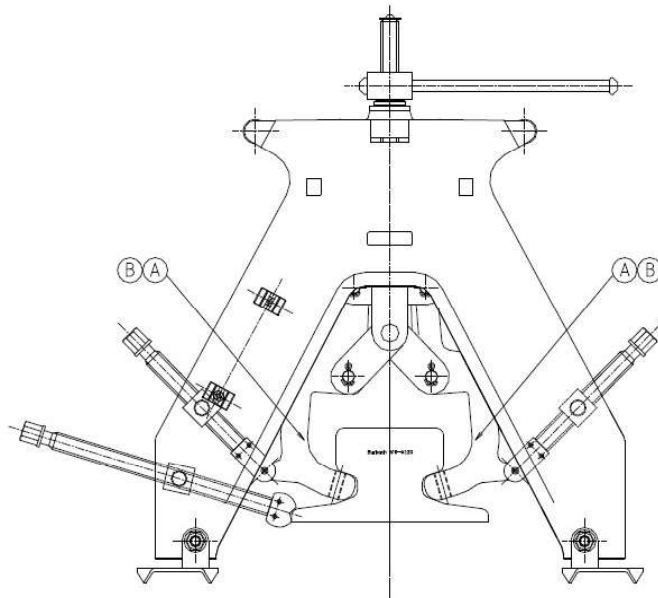
CHEVALET DE REGLAGE TYPE CR57 RAG

FRAME ALIGNER FOR GROOVED RAILS



CHEVALET DE REGLAGE TYPE CR57 RAG

FRAME ALIGNER FOR GROOVED RAILS



**NOMENCLATURE POUR CHEVALET**  
Version CR57 RAG REF. 11111003  
Version rails Burbach & MRS REF.  
11111004

**FRAME NOMANCLATURE**  
CR57 RAG Version REF. 11111003  
Burbach & MRS rail version REF.  
11111004

Rep	Qté.	Réf.	Désignation	Description
1	1	32930048	Corps de chevalet	Frame aligner body
2	1	33910004	Chape male	Male cap
3	1	41106003	Rondelle plate LL6	Washer LL6
4	1	41505001	Rivet 12 x 12.7	Rivet 12 x 12.7
5	1	21111001	Ensemble écrou de manoeuvre	Shunting nut set
6	1	44020001	Butée à aiguilles AXZ 8x20x35,4	Bearing stud AXZ 8x20x35.4
7	2	31410060	Renfort	Reinforcement
8	8	41303002	Goupille fendue V 4 x 35	V 4 x 35 pin
9	2	31110033	Axe de bielle de maintien	Maintaining connecting rod axel
10	4	41006005	Vis auto taraudeuse M6x12	"TAPTITE" Selft-cutting screw M6x12
11	4	47203002	Clip à embase n° 8	Fastening clip n° 8
12	2	31230027	Rondelle	Washer
13	2	=> rep. 101	Vis de réglage mâchoire	Jaw adjusting screw
14	1	=> rep 102	Vis de réglage inclinaison	Incline adjustment screw
15	3	=> rep. 101-102	Entretoise à 2 tenons	Spacer with 2 tenons
16	4	31110133	Axe épaulé	Shouldered axel
17	2	35910025	Semelle articulée	Articulated shoe
18	6	41301006	Goupille Mécanindus 5 x 40	Mecanindus 5 x 40
19	2	=> rep 102	Goupille Mécanindus 5 x 25	Mecanindus 5 x 25
20	1	=> rep 102	Cale pour inclinaison	Incline wedge
			<b>CR57 RAG</b>	<b>CR57 RAG Version</b>
21	1	32930001	Mâchoire de chevalet	Clamping jaw
A	1	31910068	Mâchoire rails type SEI,	Clamping jaw for Grooved rails
B	4	41114001	Rondelle M14N	Washer M 14N
C	1	41012006	Vis HM 12x60	Screw HM 12x60
D	1	40912002	Ecrou HM 12	Nut HM 12
			<b>CR57 rails Burbach, MRS</b>	<b>CR57 rail Burbach, MRS Version</b>
A	2	31910068	Mâchoire rails type SEI,	Clamping jaw for Grooved rails
B	8	41114001	Rondelle M14N	Washer M 14N
22	4	31930003	Bielle de manoeuvre	Shunting connecting rod
23	2	41301024	Goupille Mécanindus 8 x 40	Mecanindus pin 8 x 40
24	2	=> rep. 101	Chape pour machoire	Clamping jaw cap
25	4	41112002	Rondelle ressort dia. 12,2	Single coil spring lock washer dia. 12.2
26	4	40912001	Ecrou Nylstop M12	Nylstop nut M12
27	2	31110032	Axe de bielle de manoeuvre	Shunting connecting rod axel
28	2	41301004	Goupille m"canindus 3 x 40	Mecanindus pin . 3 x 40
29	1	31110031	Axe central de bielle	Connecting rod central axel
30	2	31930002	Bielle de maintien	Maintaining connecting rod
31	2	35910026	Guide de descente	Descent guide
101	2	<b>21111003</b>	<b>Vis de réglage latéral composé</b>	<b>Adjusting screw set composed</b>
		<b>Ensemble</b>	<b>des repères 13-15-18-24</b>	<b>of rep. 13-15-18-24</b>
102	1	<b>21111004</b>	<b>Vis de réglage du dévers com-</b>	<b>Inclining screw set composed</b>
		<b>Ensemble</b>	<b>posé des repères 14-15-19-20</b>	<b>of rep. 14-15-19-20</b>
104	1	48401001	Clé à douille articulée	Flex head soket wrench