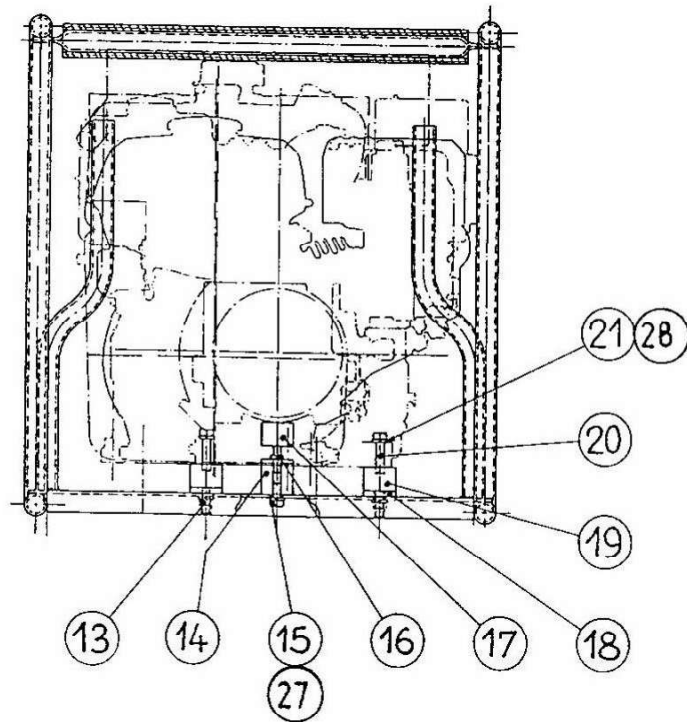
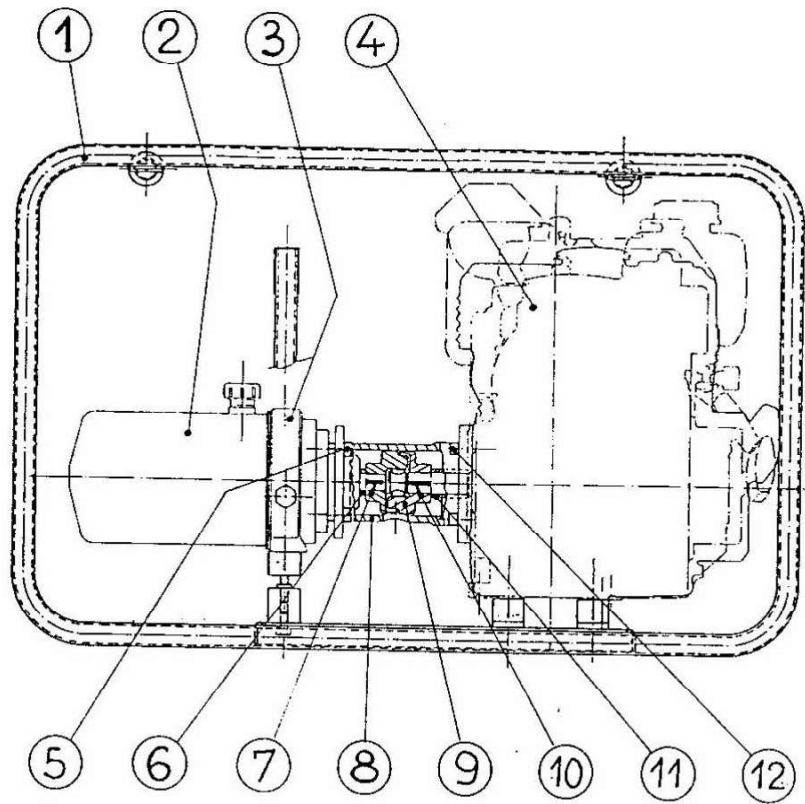




## **VII – LISTE DES PIECES DETACHEES SPARE PARTS LIST**

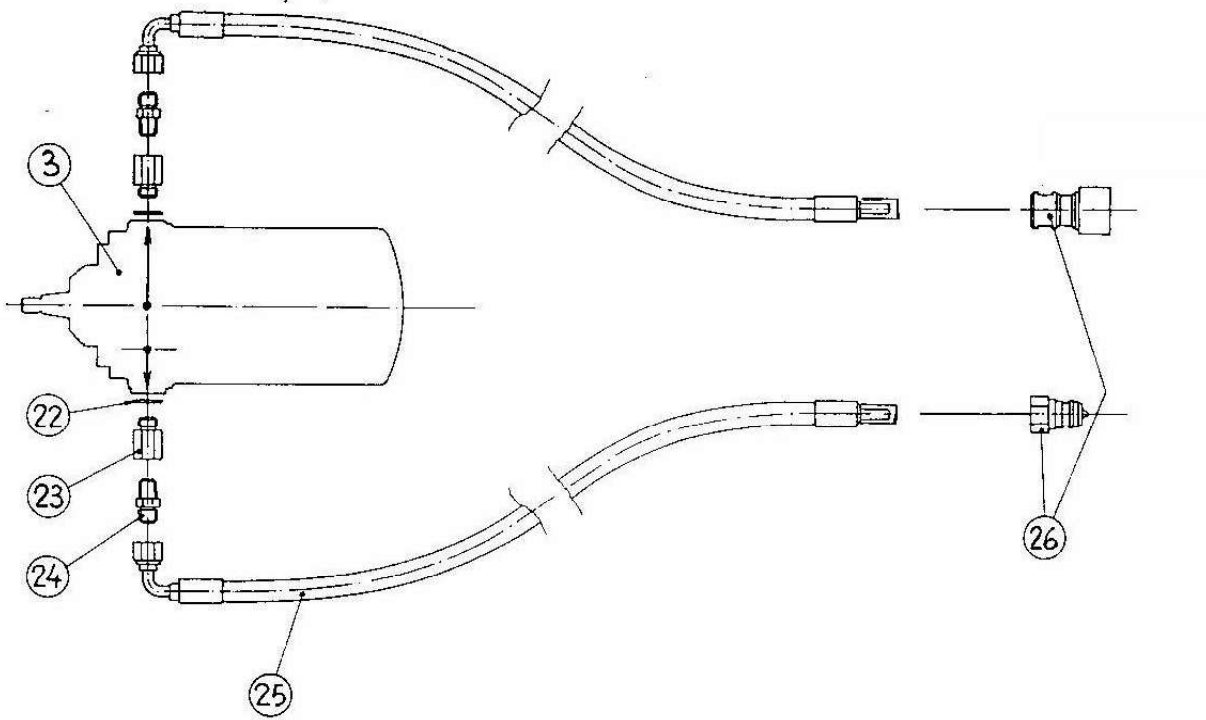
ENSEMBLE GROUPE HYDRAULIQUE HYDRAULIC ASSEMBLY



Rep.	Qté.	Réf.	Désignation	Description
1	1	35910047	Châssis	Frame
*2-3	1	47103001	Pompe HPI réservoir 2l	Hydraulic pump with 2l oil tank
4	1	47002012	Moteur HONDA GX160 QX	HONDA Engine GX160QX type
5	4	41008022	Vis CHc M8 x 25	Screw CHc M8 x 25
6	1	31210123	Entretoise	Strut
*7	1	Avec rep. 2-3	Clavette	Cotter-pin with rep. 2-3
8	1	31230045	Lanterne	Cog-wheel
9	1	31230011	Accouplement	Coupling
10	1	41401008	Clavette	Cotter-pin
11	1	31210318	Entretoise côté moteur	Engine side strut
12	4	41099014	Vis CHc 5/16" x 7/8" 24 filets UNF	Screw CHc 5/16" x 7/8" 24 threadUNF
13	8	40908004	Ecrou HM8	Nut HM8
14	1	31110068	Rehausse	Spacer
15	1	41008008	Vis HM 8 x 16	Screw 8 x 16 HM
16	1	40908004	Ecrou HM 8	Nut HM 8
17	1	47330001	Plot élastique	Elastic stud
18	4	31210124	Rondelle	Washer
19	4	47330002	Plot élastique	Elastic stud
20	4	41008029	Vis HM8 x 30	Screw HM8 x 30
21	8	41108004	Rondelle W8	Washer W8
27	1	41108004	Rondelle W8	Washer W8
28	4	41108001	Rondelle M8N	Washer M8N

**Pièces appartenant à l'ensemble repéré \* - ne peuvent être vendues séparément**

***Parts belonging to the referenced system \* - they cannot be sold separately***



Rep.	Qté.	Réf.	Désignation	Description
3	1	47103001	Pompe HPI réservoir 2l	Hydraulic pump with 2l oil tank
22	2	47701021	Joint cuivre	Copper seal
23	2	47701022	Raccord union 8x13	Connector 8x13
24	2	47701023	Adaptateur	Adaptor
25	2	47701110	Flexible Lg. 4m PS : 250	Flexible hose 4m length
26	1	47702009	Coupleur Grommelle	Grommelle coupler

POCHETTE DE MAINTENANCE PRECONISEE

(RECOMMENDED MAINTENANCE KIT)

(Non fournie avec la machine - Not supplied with the machine)

1	47701025	Filtre de pompe	Pump filter
1	47701110	Flexible Lg. 4m PS 250 bar	Flexible hose 4m length 250 bar
1	47701051	Flexible Lg. 6m PS 205 bar	Flexible hose 6m length 250 bar