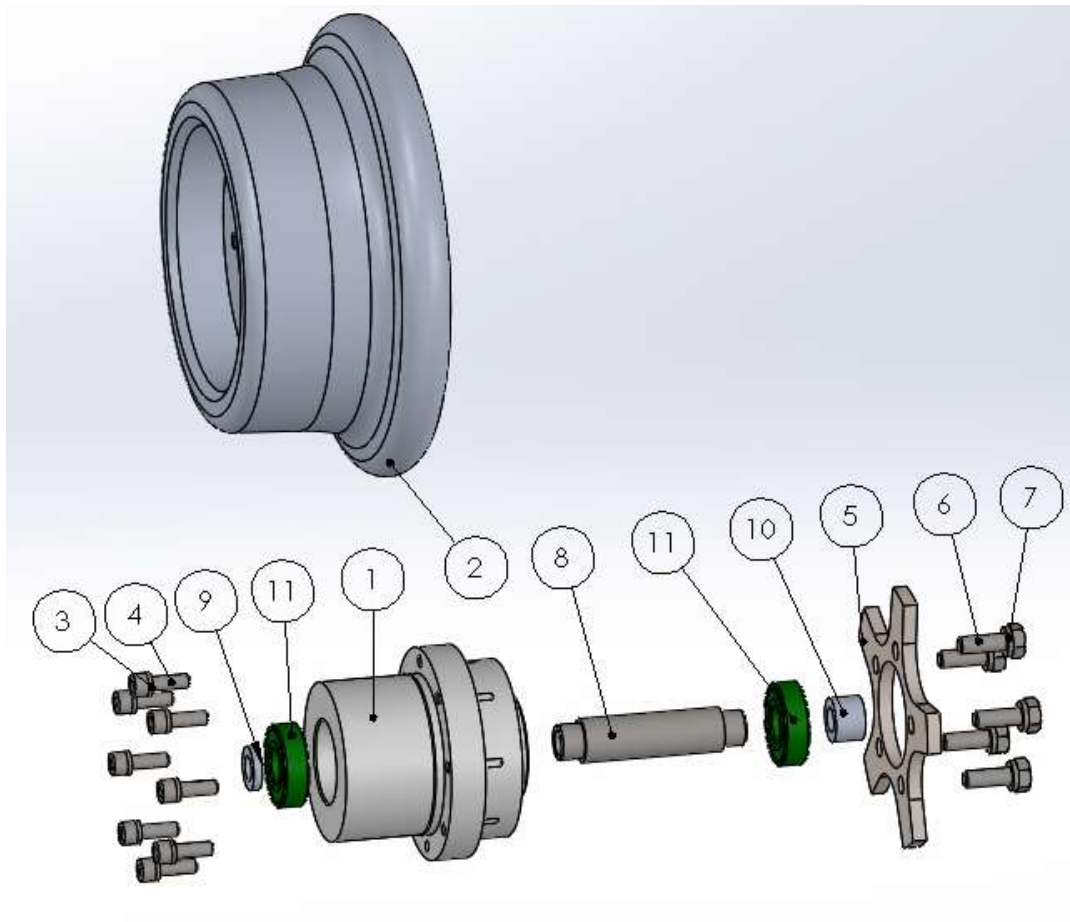




## VIII - PIÈCES DÉTACHÉES SPARE PARTS

**Ensemble galet freiné isolé -  
2 ensembles par Lorry -**

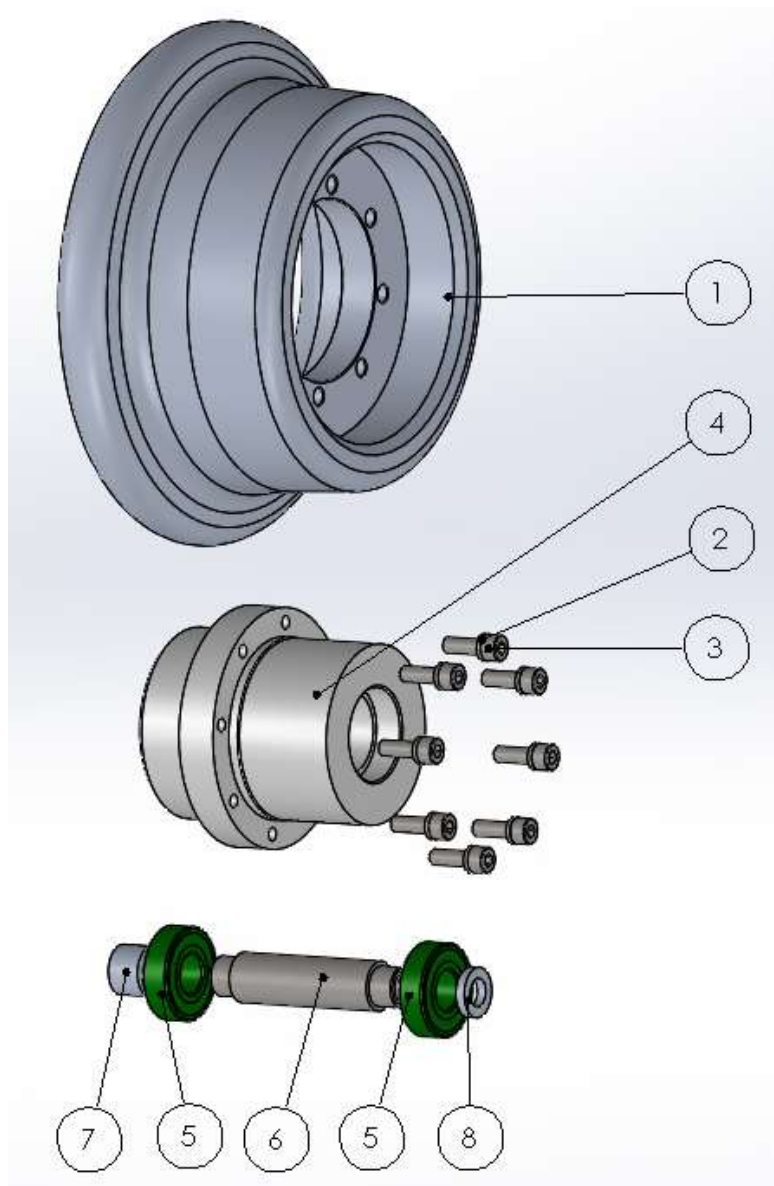
**Restrained roller isolated assembly  
2 assemblies per Trolley**



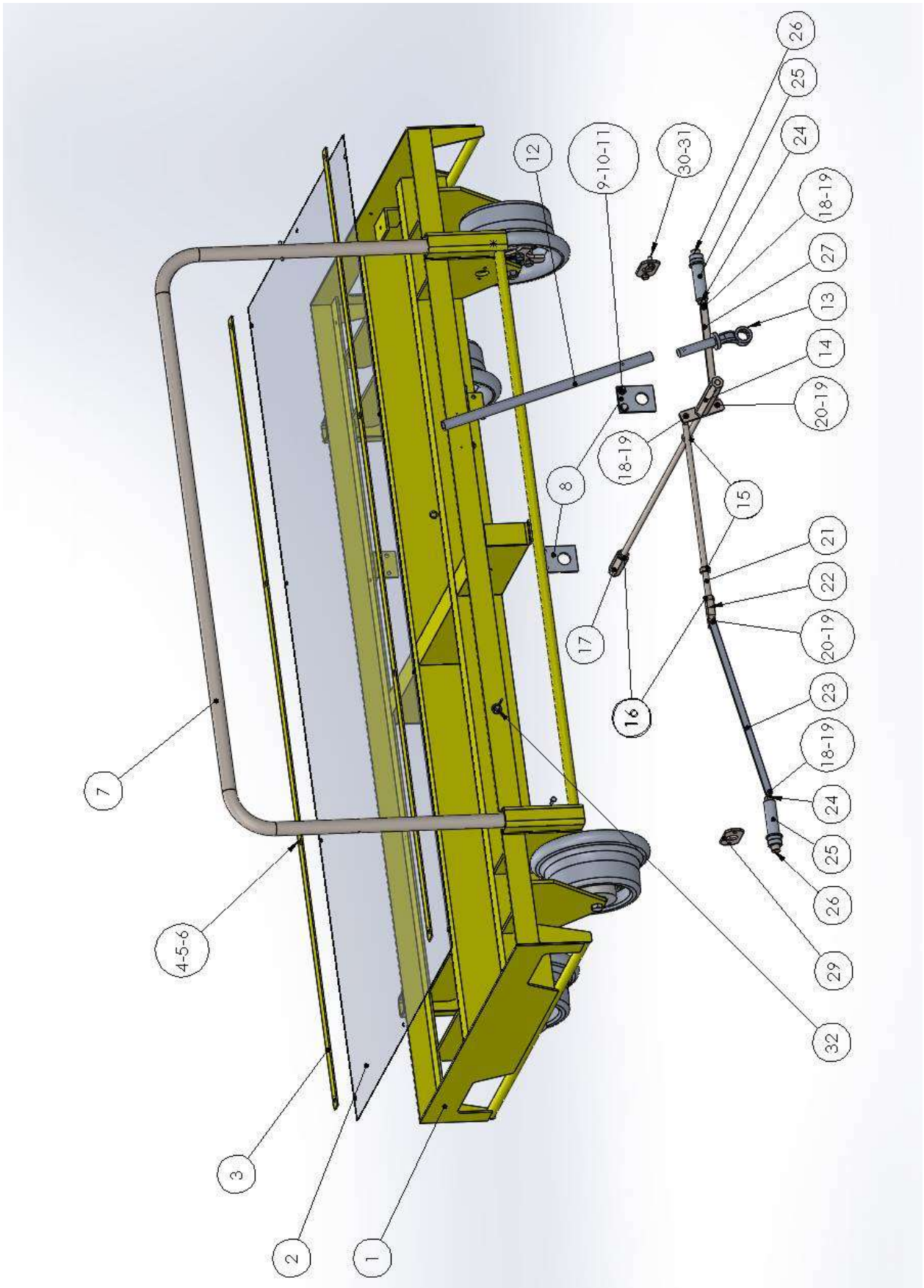
Rep	Référence	Qté	Désignation	Label
1	31270034	1	Moyeu côté frein	Brake side hub
2	31230102	1	Galet usiné Ø260	Roller Ø 260
3	41108004	8	Rondelle W8	W8 washer
4	41008017	8	Vis CHc M8 x 40	M8 x 40 HSHC screws
5	31210476	1	Etoile d'immobilisation	Immobilisation star
6	41010006	5	Vis H M10 x 30	H M10 x 30 screw
7	41110002	5	Rondelle W10	W10 washer
8	31210473	1	Entretoise de galet	Roller spacer
9	31210474	1	Entretoise extérieur voie	Outside track spacer
10	31210475	1	Entretoise intérieur voie	Inside track spacer
11	44010033	2	Roulement 6204 2RS	6204-2RS bearing

Ensemble galet Fou isolé -  
2 ensembles par Lorry -

Idler wheel isolated assembly  
2 assemblies per Trolley



Rep	Référence	Qté	Désignation	Label
1	31230102	1	Galet usiné Ø260	Roller Ø 260
2	41108004	8	Rondelle W8	W8 washer
3	41008017	8	Vis CHc M8x40	M8x40 CHc screws
4	31270035	1	Moyeu de galet fou	Idler wheel hub
5	44010033	2	Roulement 6204 2RS	6204-2RS bearing
6	31210473	1	Entretoise de galet	Roller spacer
7	31210474	1	Entretoise extérieur voie	Outside track spacer
8	31210475	1	Entretoise intérieur voie	Inside track spacer

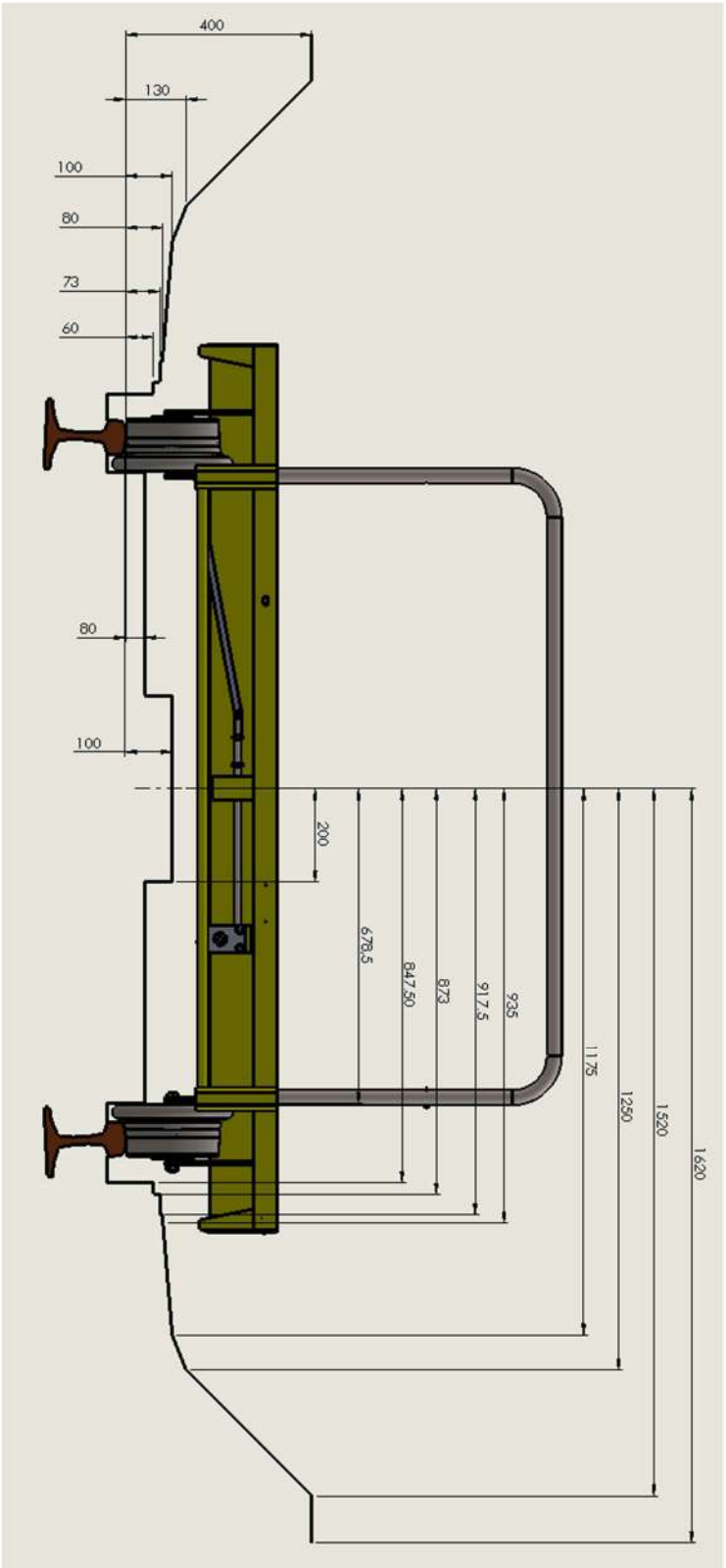


Rep	Référence	Qté	Désignation	Label
1	35930009	1	Chassis	Chassis
2	31910076	1	Tôle de couverture	Covering Sheet
3	34930004	2	Plat de fixation de la tôle de couverture	Fastening plate for the sheet
4	41006015	10	Vis H, M6 x 20	H M6 x 20 Screw
5	41106004	10	Rondelle M6N	M6N Washer
6	40906006	10	Ecrou Nylstop M6	M6 Nylstop nut
7	34910137	1	Barre de poussée	Push bar
8	31930044	2	Plat de protection	Protection plate
9	41008020	8	Vis H, M8 x 20	H M8 x 20 screw
10	41108001	12	Rondelle M8N	M8N Washer
11	40908001	4	Ecrou Nylstop M8	M8 Nylstop nut
12	31210478	1	Manche pour clé	Handle for ring spanner
13	48401210	1	Clé de 24 polygonale FACOM	Ring spanner 21/flat FACOM
14	35910475	1	Levier de défreinage	Brake release lever
15	45501005	3	Bague d'arrêt inox	Stop ring
16	40912002	2	Ecrou HM12	HM12 nut
17	31210777	1	Six pans de commande	Six screw control
18	41006048	3	Vis H, M6 x 25	H M6 x 25 screw
19	40906006	5	Ecrou Nylstop M6	M6 Nylstop nut
20	41006815	2	Vis H, M6 x 20	H M6 x 20 Screw
21	31110429	1	Tringle de renvoie	Return connecting rod
22	31910075	1	Chape tige de renvoie	Return connecting rod joint
23	31910073	1	Bielle de deuxième blocage	Second locking connecting rod
24	31210481	2	Ecrou du doigt	Brake nut
25	31230096	2	Palier du doigt anti-dérive	Bearing of the anti-slippage finger
26	31110428	2	Doigt anti-dérive	Anti-slippage finger
27	31910074	1	Bielle du premier doigt	First locking connecting rod
28	31910072	2	Contre bride du guide	Flange
29	41108004	4	Rondelle W8	W8 washer
30	41014010	4	Vis H, M14 x 160	H M14 x160 screw
31	40914001	4	Ecrou Nylstop M14	M14 Nylstop nut
32	22111015	1	Ensemble vis à oreille	wing screw assembly

# IX– PLAN DE CONTRÔLE DU MONTAGE DES GALETS ASSEMBLY PLAN OF THE ROLLERS

La représentation ci-dessous montre les dimensions de la machine par rapport à la jauge de dégagement suivant EN 15273 (avec une largeur de voie de 1435mm).

The following picture presents the trolley dimensions in relation to the clearance gauge according to EN 15273 (with a track width of 1435 mm).



**FICHE DE CONTROLE**  
COPIE CLIENT

**CONTROL CARD**  
CUSTOMER'S COPY

LORRY 1,5T

1.5T TROLLEY

REF 12111020

No.	Désignation des opérations <i>Description of operation</i>	Contrôle <i>Checked by</i>
1	Vérification de la libre rotation des galets <i>Check that the rollers rotate freely</i>	
2	Vérification des mouvements de la tringlerie et doigts de blocage <i>Check the movement of the connecting rods and the locking fingers</i>	
4	Vérification écartement voie et alignement des galets <i>Check the track gauge and the alignment of the rollers</i>	
5	Aspect général <i>General aspect</i>	
6	Notice d'utilisation / <i>User's manual</i> REF 42111035	

Date de fabrication                      *Date of manufacturing* .....

Fait à Raismes le                      *Drawn up in Raismes, the* .....

Nom                      *Name* : .....

Signature                      *Signature* :

**Références à rappeler en cas de réclamation**  
*In case of complaint, please quote these references*

N° de machine                      *Machine nbr*.....

**FICHE DE CONTROLE**  
COPIE CLIENT

**CONTROL CARD**  
CUSTOMER'S COPY

**LORRY 1,5T**

**REF 12111020**

**1.5T TROLLEY**

No.	Désignation des opérations <i>Description of operation</i>	Contrôle <i>Checked by</i>
1	Vérification de la libre rotation des galets <i>Check that the rollers rotate freely</i>	
2	Vérification des mouvements de la tringlerie et doigts de blocage <i>Check the movement of the connecting rods and the locking fingers</i>	
4	Vérification écartement voie et alignement des galets <i>Check the track gauge and the alignment of the rollers</i>	
5	Aspect général <i>General aspect</i>	
6	Notice d'utilisation / <i>User's manual</i> REF 42111035	
<p>Date de fabrication                      <i>Date of manufacturing</i> .....</p> <p>Fait à Raismes le                      <i>Drawn up in Raismes, the</i> .....</p> <p>Nom                      <i>Name</i> : .....</p> <p>Signature                      <i>Signature</i> :</p>		

**Références à rappeler en cas de réclamation**  
***In case of complaint, please quote these references***

N° de machine                      *Machine nbr*.....





**SAV / Commercial**

**Contacter votre représentant commercial / Contact your local representative**

**Ou / Or +33 (0) 1 46 88 17 00**

**Ou / Or [Infos.pandrol-fr@pandrol.com](mailto:Infos.pandrol-fr@pandrol.com)**

# XI - ATTESTATION DE CONFORMITE

## CERTIFICATE OF CONFORMITY

Le constructeur soussigné ( the undersigned manufacturer)

**PANDROL (DIVISION MATERIEL)**

**Z.I DU BAS PRE**

**59590 RAISMES**



Certifie que le matériel neuf désigné ci-après

(certify that the under described products)

**LORRY 1.5T**

**ALLEGE VOIE 1435**

**Référence 12111020**

**1.5 TONNE TROLLEY**

**1435 gauge track – HSL COMPATIBLE**

**Référence 12111020**

**N° de machine (machine number) :**

Est conforme (comply with)

- **A LA CONFORME EUROPEENE NF EN 13977**  
*(THE EUROPEENE NORM NF EN 13977)*
- **AUX DISPOSITIONS REGLEMENTAIRES DEFINIES PAR LA DIRECTIVE 2006/42/CE**  
*(THE INFORMATIONS STATED IN THE LEGAL DOCUMENTATION OF THE DIRECTIVE 2006/42/CE)*
- **Aux prescriptions de l'article R4313-20 (procedure d'auto certification)**  
*(the regulations of R4313-20 article – self certification procedure)*
- **M. LISINSKI Aurélien est le détenteur du dossier technique**

Raismes, 05/2019  
Bruno JOIRIS  
Directeur Industriel

Aurélien LISINSKI  
Responsable division matériel et équipement

# PANDROL

Find out more at

[pandrol.com](https://pandrol.com)

Partners in excellence