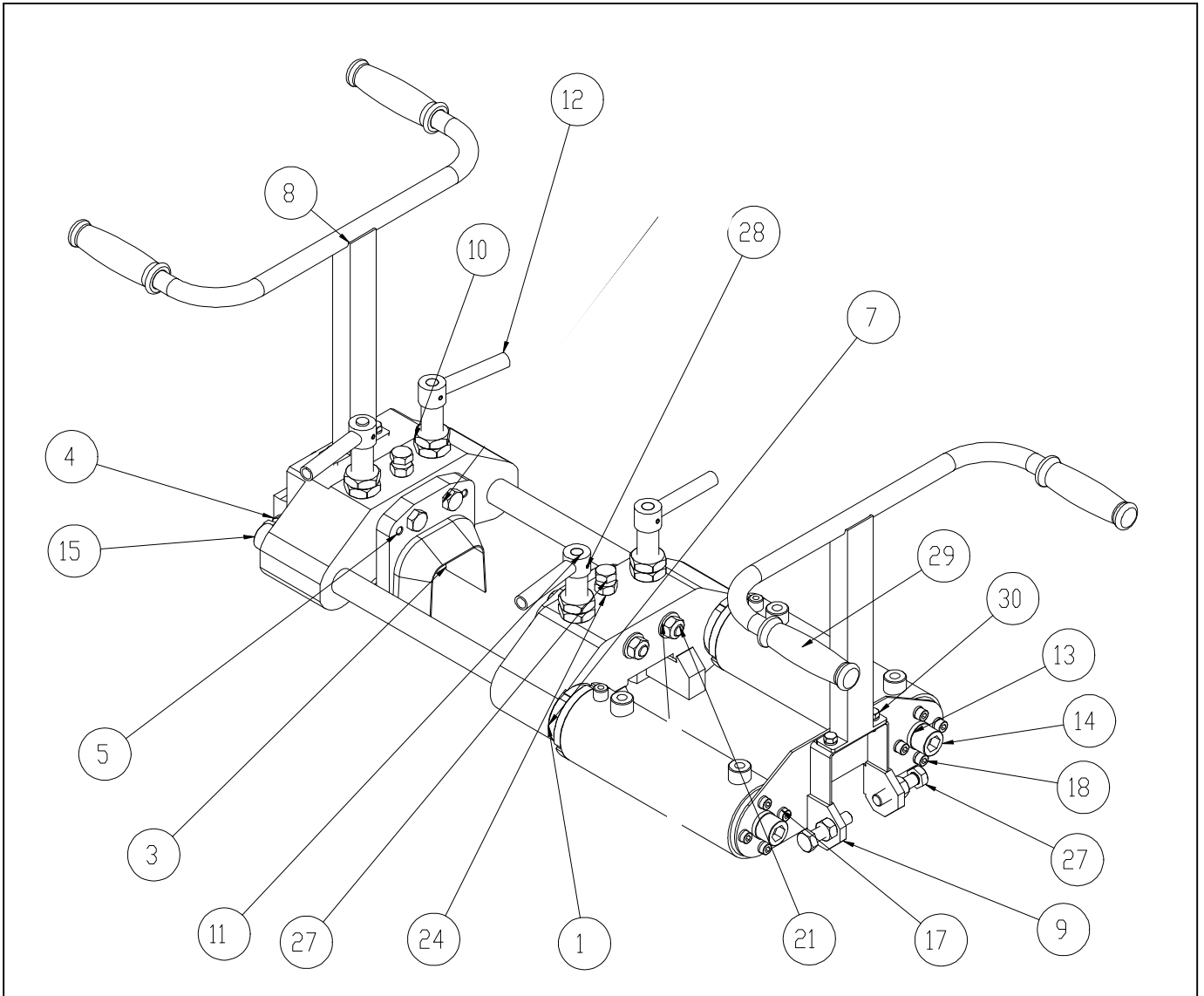


## VIII - LISTE DES PIECES DETACHEES

### *SPARE PARTS LIST*

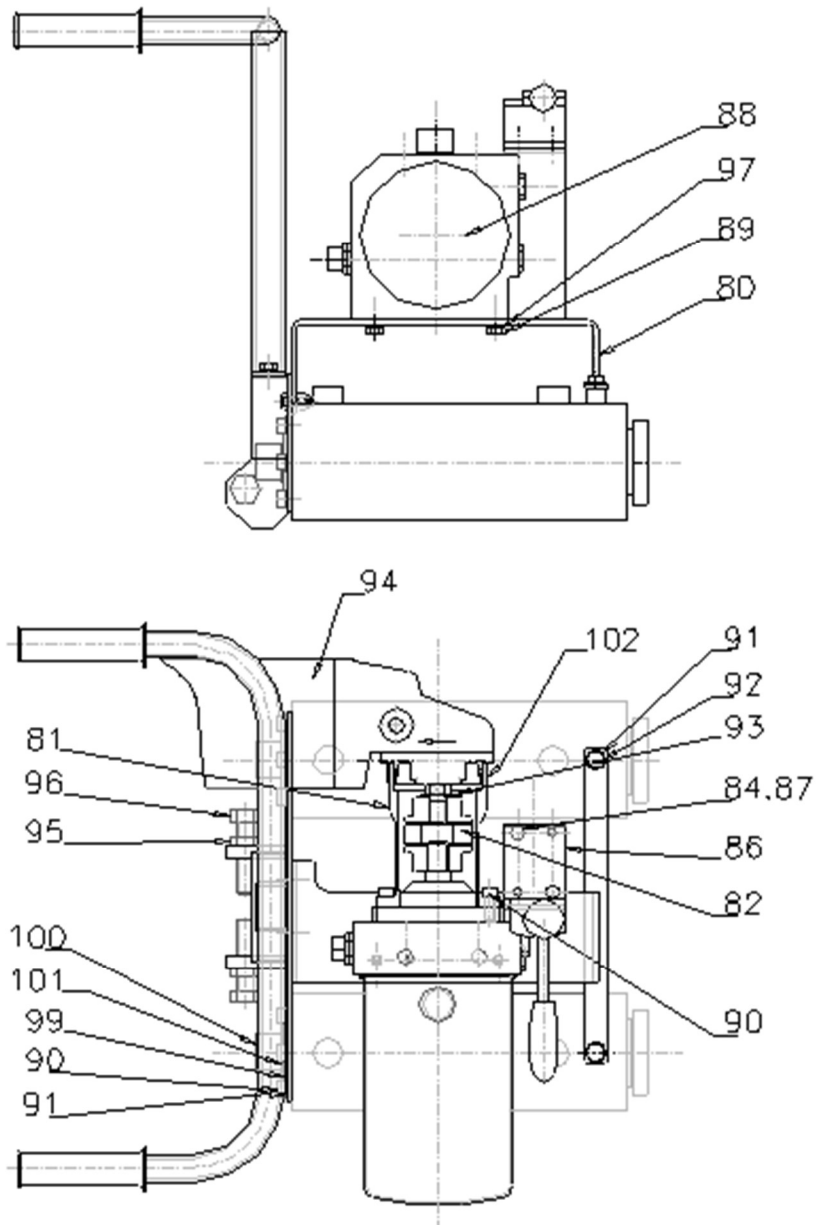
- Version monobloc  
*Integral unit*
- Tête de tranchage  
*Shearing unit*
- Ensemble traverse arrière et partie hydraulique  
*Back crosspiece suit with hydraulic part*
- Circuit hydraulique  
*Hydraulic fitting*



Rep.	Reference	Qté	Désignation	Description
01	32930046	1	Traverse mobile large	Mobile crosspiece large
03			Jeu de couteau (voir liste en annexe)	Blades (refer to the annexed list)
04	32930045	1	Traverse fixe large	Fixe crosspiece large
05		4	Pion de centrage Ø 10x30	Centering piece Ø 10x30
08	35910409	2	Poignée de transport	Handle
09	35910473	1	Traverse arrière	Back crosspiece
10	31230014	4	Ecrou de réglage	Adjusting nut
11		4	Crochet à bossage :	Hook
	31110184	1	Tige de manoeuvre	Operating rod
	41802001	1	Circlips pour arbre Ø 16	Circlips for Ø 16 shaft
	31210142	1	Galet	Roller
	45302002	1	Coussinet	Bearing
	31210143	1	Bague de positionnement	Positionning ring
	41301013	1	Goupille élastique diam. 8	Elastic pin diameter 8
	31910027	1	Axe de galet	Roller axle
12	35910052	4	Poignée de crochet	Hook handle
13	41120002	4	Rondelle W20	Washer W20
14	41020002	2	Vis CHc M20x50	Screw CHc M20x50
15	41020001	2	Vis CHC M20 x 80	CHc M20 x 80 screw
16	41120005	2	Rondelle plate L20 N	L20 N flat washer
17	41108004	12	Rondelle W8	Washer W8
18	41008033	8	Vis CHc M8x20	Screw HM8 x 20
19	41106001	8	Rondelle W6	Washer W6
20	41006049	8	Vis CHC M6 x 100/24	CHc M6 x 100/24 screw
24	40914004	6	Ecrou bas HM14	HM14 nut
27a	41014002	2	Vis HM14 x 90	HM14 x 90 screw
27b	41014001	4	Vis HM14 x 60	HM14 x 60 screw
28	41301012	4	Goupille élastique 5x30	elastic pin 5x30
29	47401002	4	Poignée caoutchouc	Rubber handle
30	41008002	4	Vis HM8 x 20	Screw CHc M8 x 20
31	41016007	2	Vis de butée HM16 x 160	Stop piece screw HM16 x 160
	45301005	4	Bague autolubrifiante	Self-lubricating ring
	<b>47501016</b>		<b>Pochette de joints de vérin allégé</b>	<b>Gasket kit for light jack</b>
32	47501026	2	Vérin allégé colonne 745	Light jack column 745
33	47501027	2	Colonne 745	Column 745
34	41116004	2	Rondelle M16N	M16N Washer

ENSEMBLE TRAVERSE ARRIERE ET PARTIE HYDRAULIQUE

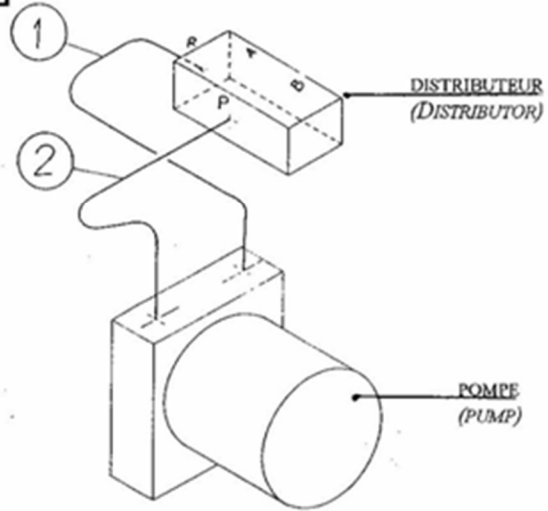
BACK CROSSPIECE AND HYDRAULIQUE PART



**ENSEMBLE TRAVERSE ARRIERE ET PARTIE HYDRAULIQUE**
**BACK CROSSPIECE AND HYDRAULIQUE PART**

Rep./Item	Qté.	Référence	Désignation	Description
80	1	34910124	Support de pompe	Pump support
		21334010	Partie hydraulique	Hydraulic part
81	1	31230054	Lanterne	Pinion
82	1	31230028	Accouplement complet	Complete coupling
84	2	40906002	Ecrou HM6	HM6 nut
86	1	47702004	Distributeur	Distributor
87	2	41006024	Vis HM 6x50	HM 6x50 screw
88	1	47103001	Pompe avec réservoir 2l	Pump with tank 2l
89	2	41010002	Vis H M10x20	H M10x20 screw
90	8	41008033	Vis CHc M8 x 20	CHc M8 x 20 screw
91	10	41108004	Rondelle W8	W8 washer
92	2	41006003	Vis HM 8x16	HM 8x16
93	2	41114001	Rondelle M14N	M14N Washer
95	2	40914004	Ecrou Hm M14	Hm M14 nut
96	2	41014003	Vis H M14x 60	H M14x60 screw
97	2	41110002	Rondelle W10	W10 washer
99	2	41120001	Rondelle M20	M20 washer
100	2	41020002	Vis CHc M20 x 50	CHc M20 x 50 screw
101	2	41120002	Rondelle W20	W20 washer
102	1	41601010	Collier de serrage	Hose clamp
103	1	48402025	Moteur Electrique Pandrol	Pandrol electric engine
104	2	48402027	Batterie 18V	Battery 18V
105	1	31210503	Bague d'adapation	Adapter ring
106	3	41005027	Vis STHC Ø5 x 12	Screw STHC Ø5 x 12

CIRCUIT HYDRAULIQUE	HYDRAULIC FITTING
VERSION MONOBLOC	INTEGRAL TYPE
MOTEUR ELECTRIQUE	WITH ELECTRIC ENGINE



Le circuit hydraulique de l'ébavureuse est composé de  
*The hydraulic fitting of the shearing machine includes*

- une pompe (a pump)
- un distributeur (a distributor)
- 1 jeu tubes et composants flexibles et rigides  
*(1 set of components, flexibles and steel pipes)*
- rep. 1 - 2 - 3 - 4 Reference 47701047

